



* E L 1 2 *

12

SinaesSistema Nacional de Avaliação da
Educação Superior**enade2019****ENGENHARIA
ELÉTRICA****12**

NOVEMBRO | 2019

LEIA COM ATENÇÃO AS INSTRUÇÕES ABAIXO.

1. Verifique se, além deste Caderno, você recebeu o **CARTÃO-RESPOSTA**, destinado à transcrição das respostas das questões de múltipla escolha, das questões discursivas (D) e das questões de percepção da prova.
2. Confira se este Caderno contém as questões discursivas e as objetivas de múltipla escolha, de formação geral e de componente específico da área, e as relativas à sua percepção da prova. As questões estão assim distribuídas:

Partes	Número das questões	Peso das questões no componente	Peso dos componentes no cálculo da nota
Formação Geral: Discursivas	D1 e D2	40%	25%
Formação Geral: Objetivas	1 a 8	60%	
Componente Específico: Discursivas	D3 a D5	15%	75%
Componente Específico: Objetivas	9 a 35	85%	
Questionário de Percepção da Prova	1 a 9	-	-

3. Verifique se a prova está completa e se o seu nome está correto no **CARTÃO-RESPOSTA**. Caso contrário, avise imediatamente ao Chefe de Sala.
4. Assine o **CARTÃO-RESPOSTA** no local apropriado, com caneta esferográfica **de tinta preta, fabricada em material transparente**.
5. As respostas da prova objetiva, da prova discursiva e do questionário de percepção da prova deverão ser transcritas, com caneta esferográfica de tinta preta, fabricada em material transparente, no **CARTÃO-RESPOSTA** que deverá ser entregue ao Chefe de Sala ao término da prova.
6. Responda cada questão discursiva em, no máximo, 15 linhas. Qualquer texto que ultrapasse o espaço destinado à resposta será desconsiderado.
7. Você terá quatro horas para responder às questões de múltipla escolha, às questões discursivas e ao questionário de percepção da prova.
8. Ao terminar a prova, acene para o Chefe de Sala e guarde-o em sua carteira. Ele então irá proceder à sua identificação, recolher o seu material de prova e coletar a sua assinatura na Lista de Presença.
9. Atenção! Você deverá permanecer na sala de aplicação por, no mínimo, uma hora a partir do início da prova e só poderá levar este Caderno de Prova quando faltarem 30 minutos para o término do Exame.

**INEP**MINISTÉRIO DA
EDUCAÇÃOGOVERNO
FEDERAL

* R 1 2 2 0 1 9 1 *



QUESTÃO DISCURSIVA 01

Conforme levantamento patrocinado pelo Ministério da Integração Nacional, o Brasil sofreu mais de 30 mil desastres naturais entre 1990 e 2012, o que confere a média de 1 363 eventos por ano. O Atlas Brasileiro de Desastres Naturais de 2013 mostra que, entre 1991 e 2012, foram registradas 31 909 catástrofes no país, sendo que 73% ocorreram na última década. O banco de dados do histórico dos desastres brasileiros associados a fenômenos naturais indica que estiagens, secas, inundações bruscas e alagamentos são as tipologias mais recorrentes do país.

LICCO, E.; DOWELL, S. Alagamentos, enchentes, enxurradas e inundações: digressões sobre seus impactos sócio econômicos e governança. **Revista de Iniciação Científica, Tecnológica e Artística**. Edição Temática em Sustentabilidade, v. 5, n. 3, São Paulo: Centro Universitário Senac, 2015 (adaptado).

De acordo com o relatório do Escritório das Nações Unidas para a Redução do Risco de Desastres de 2014, a necessidade de minimizar os riscos e os impactos de futuros desastres naturais é algo fundamental para as comunidades em todo o mundo. Reduzir os níveis existentes de riscos que favorecem os desastres, fortalecendo a resiliência social, ambiental e econômica é uma das soluções encontradas para que as cidades consigam conviver com esses fenômenos naturais.

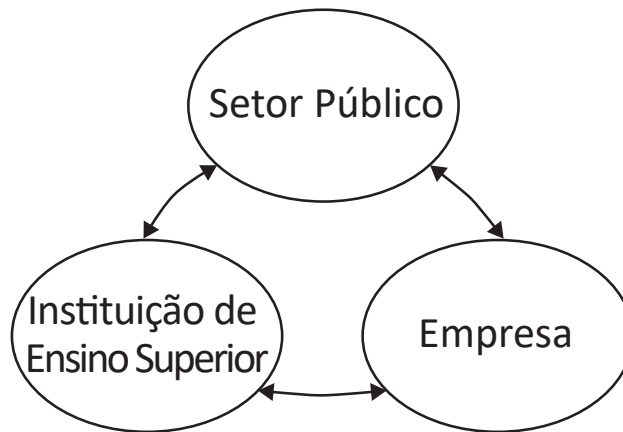
RIBEIRO, J.; VIEIRA, R.; TÔMIO, D. **Análise da percepção do risco de desastres naturais por meio da expressão gráfica de estudantes do Projeto Defesa Civil na Escola**. UFPR, Desenvolvimento e Meio Ambiente, v. 42, dezembro 2017 (adaptado).

A partir da análise dos textos, apresente duas propostas de intervenção no âmbito da sustentabilidade socioambiental, de modo a contemplar ações de restauração ou recuperação após a ocorrência de desastres. (valor: 10,0 pontos)

RASCUNHO	
1	
2	
3	
4	
5	
6	
7	
8	
9	
10	
11	
12	
13	
14	
15	

Área livre

QUESTÃO DISCURSIVA 02



O Brasil está longe de ser um país atrasado do ponto de vista científico e tecnológico. O país está em posição intermediária em praticamente todos os indicadores de produção e utilização de conhecimento e de novas tecnologias. Em alguns indicadores, a situação do país é melhor até do que em alguns países europeus como Portugal ou Espanha e, de modo geral, estamos à frente de todos os demais países latino-americanos. Talvez nosso pior desempenho esteja nos depósitos de patentes, seja no Brasil ou no exterior.

Disponível em: <http://www.ipea.gov.br/portal/index.php?option=com_content&view=article&id=33511&Itemid=433>
 Acesso em: 01 out. 2019 (adaptado).

A partir das informações apresentadas, faça o que se pede nos itens a seguir.

- a) Cite dois ganhos possíveis para o campo científico do país, resultantes de uma boa articulação entre os entes representados na figura. (valor: 5,0 pontos)
- b) Cite dois ganhos possíveis para o campo econômico do país, resultantes de uma boa articulação entre os entes representados na figura. (valor: 5,0 pontos)

RASCUNHO	
1	
2	
3	
4	
5	
6	
7	
8	
9	
10	
11	
12	
13	
14	
15	



QUESTÃO 01

O regime internacional de mudanças climáticas, organizado no âmbito do Sistema das Nações Unidas há 24 anos, constitui, em essência, um arranjo institucional dinâmico e de construção permanente. Criado para facilitar o entendimento e promover a cooperação entre as 195 partes signatárias, é dotado de estrutura jurídica e organizacional próprias. A Convenção Quadro das Nações Unidas sobre mudanças climáticas prevê mecanismos para a solução dos conflitos e para promoção da cooperação entre os Estados nacionais.

Disponível em: <<http://dx.doi.org/10.18623/rvd.v14i29.996>>. Acesso em: 22 jul. 2019 (adaptado).

A partir do contexto apresentado, é correto afirmar que a Convenção Quadro das Nações Unidas sobre mudanças climáticas objetiva

- A** estimular atores estatais e não estatais a planejar e a executar conjuntamente programas dedicados a garantir a redução da interferência humana no meio ambiente.
- B** evitar a propagação do efeito estufa por meio da criação de projetos que visem à redução das emissões a partir de medidas compensatórias, como plantação de árvores e melhor utilização de recursos naturais.
- C** estabelecer mecanismos flexíveis destinados a permitir que países que não utilizam toda a sua quota prevista de emissões vendam o seu excedente a outros que necessitam de limites maiores.
- D** promover o princípio da responsabilidade comum e demandas diferenciadas para permitir que os países desenvolvidos alterem a média global de aumento da temperatura acordada.
- E** assegurar a continuidade dos compromissos para que as metas de redução de emissão mantenham-se regulares e estáveis ao longo dos próximos vinte anos.

Área livre

QUESTÃO 02



CAMPOS, A. *Despoesia*. São Paulo: Perspectiva, 1994 (adaptado).

Augusto de Campos é um artista concretista brasileiro cuja poética estabelece a relação de diálogo entre o aspecto visual, sonoro e tátil do texto verbal.

Com base no poema apresentado, avalie as afirmações a seguir.

- I. O aspecto sensorial é construído por meio da exploração da dimensão visual das palavras, sendo a imagem um elemento essencial do texto.
- II. O artista utiliza técnicas de diagramação, harmonizando os componentes gráficos e espaciais, que se transformam em elementos de construção de sentidos diversos.
- III. A impressão de movimento caótico cria o efeito de uma espécie de *big-bang* que atua sobre ambas as palavras: poema e bomba.
- IV. A utilização do espaço é secundária para a construção de sentidos da obra, já que a palavra escrita, nesse caso, é suficiente para a leitura do poema.

É correto o que se afirma em

- A** I, apenas.
- B** II e IV, apenas.
- C** III e IV, apenas.
- D** I, II e III, apenas.
- E** I, II, III e IV.



QUESTÃO 03

Na história das civilizações humanas, a agricultura esteve relacionada à origem de um fenômeno que se tornaria o marco da economia alimentar: o aumento demográfico. Entretanto, apesar de toda a força civilizatória da agricultura, muitos povos tornaram-se vulneráveis por falta de alimentos.

Mesmo com o aumento do volume de alimentos, o número de indivíduos subnutridos é grande, como demonstrado pelos dados estatísticos da Organização das Nações Unidas para a Agricultura e Alimentação (FAO). A análise dos dados revela que, até 2014, a quantidade de pessoas desnutridas no mundo estava diminuindo, porém, entre 2015 e 2017, esse número aumenta.

LIMA, J. S. G. Segurança alimentar e nutricional: sistemas agroecológicos são a mudança que a intensificação ecológica não alcança. *Ciência e Cultura*, v. 69, n. 2, 2017 (adaptado).

Considerando a segurança alimentar e a nutrição no mundo, avalie as afirmações a seguir.

- I. O conceito de segurança alimentar e nutricional admite que a fome e a desnutrição são problemas de oferta adequada e garantia de alimentos saudáveis, respeitando-se a diversidade cultural e a sustentabilidade socioeconômica e ambiental.
- II. A segurança alimentar e nutricional compreende a produção e a disponibilidade de alimentos, bem como o acesso à alimentação adequada e saudável.
- III. A escassez da oferta de alimentos nas últimas décadas decorre da falta de processos de produção e disseminação tecnológica que garantam a produção no campo frente às mudanças climáticas.

É correto o que se afirma em

- A** I, apenas.
- B** III, apenas.
- C** I e II, apenas.
- D** II e III, apenas.
- E** I, II e III.

Área livre



QUESTÃO 04

Segundo resultados da última Pesquisa Nacional de Saneamento Básico (PNSB) de 2008, a quase totalidade dos municípios brasileiros tinha serviço de abastecimento de água em pelo menos um distrito (99,4%). Além da existência da rede, uma das formas de se avaliar a eficiência do serviço de abastecimento de água à população é examinar o volume diário *per capita* da água distribuída por rede geral. No ano de 2008, foram distribuídos diariamente, no conjunto do país, 320 litros *per capita*, média que variou bastante entre as regiões. Na Região Sudeste, o volume distribuído alcançou 450 litros *per capita*, enquanto na Região Nordeste ele não chegou à metade desta marca, apresentando uma média de 210 litros *per capita*. Embora o volume total tenha aumentado em todas as regiões do país, comparando-se com os números apresentados pela PNSB de 2000, as diferenças regionais permaneceram praticamente inalteradas.

Disponível em: <<https://biblioteca.ibge.gov.br/index.php/biblioteca-catalogo?view=detalhes&id=280933>>
Acesso em: 01 out. 2019 (adaptado).

Com base nas informações apresentadas, avalie as asserções a seguir e a relação proposta entre elas.

- I. Em algumas regiões do Brasil, os índices referidos estão abaixo da média nacional, indicando diferenças de acesso de qualidade a abastecimento de água que podem impactar a saúde pública.

PORQUE

- II. O aumento da eficiência da política pública de abastecimento de água no Brasil contribui para o desenvolvimento nacional, para a redução dos desequilíbrios regionais e para a promoção da inclusão social.

A respeito dessas asserções, assinale a opção correta.

- A** As asserções I e II são verdadeiras, e a II é uma justificativa correta da I.
- B** As asserções I e II são verdadeiras, mas a II não é uma justificativa correta da I.
- C** A asserção I é uma proposição verdadeira e a II é uma proposição falsa.
- D** A asserção I é uma proposição falsa e a II é uma proposição verdadeira.
- E** As asserções I e II são falsas.

Área livre



QUESTÃO 05

**Aldeia Watoriki, Terra Indígena Yanomami,
Amazonas/Roraima**

Disponível em: <<http://www.funai.gov.br/>>.
Acesso em: 26 ago. 2019 (adaptado).

**Aldeia Gavião Parkatejê,
Terra Indígena Mãe Maria, Pará**

Disponível em: <<http://www.videosnaaldeia.org.br/>>.
Acesso em: 27 set. 2019 (adaptado).

O Supremo Tribunal Federal definiu, em 2009, os critérios para o reconhecimento de determinada terra como território indígena, sendo eles: o marco da tradicionalidade da ocupação; o marco temporal da ocupação; o marco da concreta abrangência e finalidade prática da ocupação tradicional; e, por fim, o marco da proporcionalidade, que consiste na aplicação do princípio da proporcionalidade em matéria indígena. De acordo com o marco da tradicionalidade da ocupação, para que uma terra indígena possa ser considerada tradicional, as comunidades indígenas devem demonstrar o caráter de perdurabilidade de sua relação com a terra, caráter este demonstrado em sentido de continuidade etnográfica.

Disponível em: <<https://doi.org/10.12957/publicum.2018.37271>>. Acesso em: 27 set. 2019 (adaptado).

Com base nas imagens e informações acerca dos referidos marcos para o reconhecimento de determinada terra como indígena, avalie as afirmações a seguir.

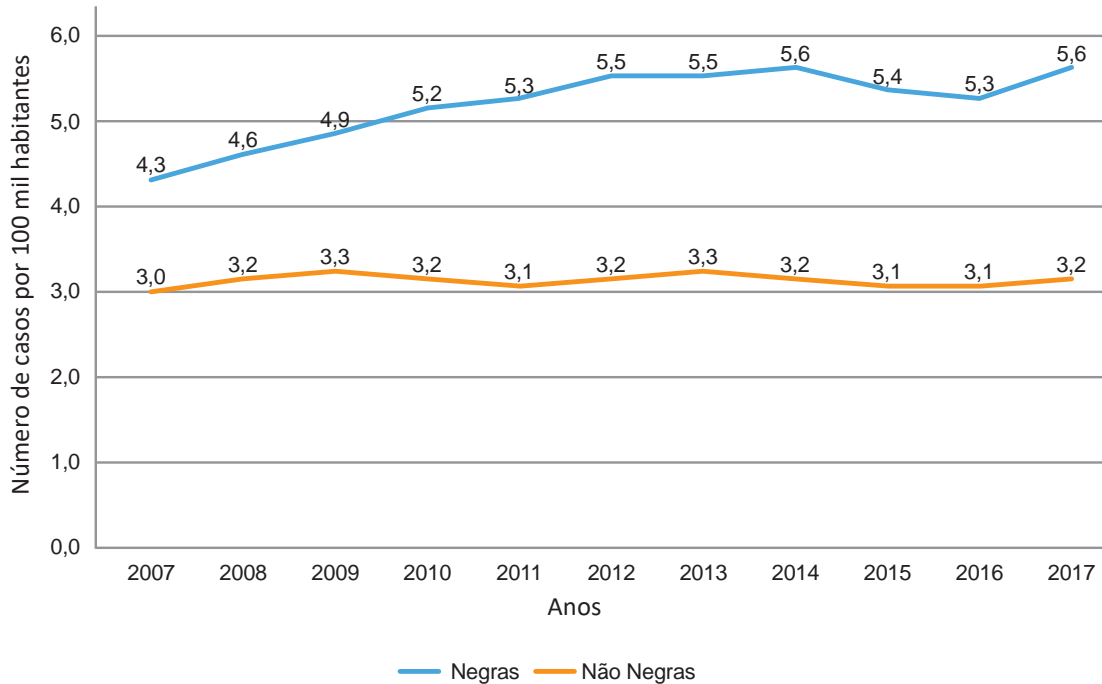
- I. A tradicionalidade é um elemento fundamental para a perpetuação dos vínculos territoriais das populações indígenas, já que remete ao caráter estático de seus modos de vida.
- II. Os marcos de reconhecimento da ocupação viabilizam o alcance do direito de utilização das terras em diferentes tipos de atividades produtivas por parte das comunidades indígenas.
- III. O critério de ocupação tradicional considera que a terra indígena proporciona elementos materiais e simbólicos essenciais à transmissão dos legados culturais entre gerações.
- IV. O reconhecimento de terras ancestrais integra-se à lógica da homogeneidade cultural, já que esta medida valoriza a cultura e a participação dos povos indígenas como elementos do amálgama cultural brasileiro.

É correto apenas o que se afirma em

- A** I e III.
- B** I e IV.
- C** II e III.
- D** I, II e IV.
- E** II, III e IV.

QUESTÃO 06

Conforme dados do Atlas da Violência 2019, apresentados no gráfico a seguir, verifica-se o crescimento no número de homicídios de mulheres no país durante o período de 2007 a 2017. Nesse período, a taxa de homicídios entre as mulheres negras cresceu mais do que a taxa de homicídios entre as mulheres não negras. A classificação de raça/cor do IBGE agrega negras como a soma de pretas e pardas e não negras como a soma de brancas, amarelas e indígenas.



Instituto de Pesquisa Econômica Aplicada (IPEA); Fórum Brasileiro de Segurança Pública (Orgs.).
Atlas da violência 2019. Brasília: Ipea, 2019 (adaptado).

Considerando as informações apresentadas, avalie as asserções a seguir e a relação proposta entre elas.

- I. O maior crescimento dos casos de homicídios de mulheres negras em comparação com os casos de mulheres não negras indica a relevância dos estudos a respeito das múltiplas variáveis relacionadas a este fenômeno social.

PORQUE

- II. A análise do gráfico permite concluir que, no início da série histórica, havia um contexto favorável à superação da situação social de maior vulnerabilidade da mulher negra, em razão da menor diferença entre as taxas de homicídios.

A respeito dessas asserções, assinale a opção correta.

- A** As asserções I e II são verdadeiras, e a II é uma justificativa correta da I.
- B** As asserções I e II são verdadeiras, mas a II não é uma justificativa correta da I.
- C** A asserção I é uma proposição verdadeira e a II é uma proposição falsa.
- D** A asserção I é uma proposição falsa e a II é uma proposição verdadeira.
- E** As asserções I e II são falsas.

QUESTÃO 07



Disponível em: <<https://publications.iadb.org/en/publication/16231/guia-operacional-de-acessibilidade-para-projetos-em-desenvolvimento-urbano-com>>. Acesso em: 11 set. 2019 (adaptado).

O princípio da acessibilidade dispõe que na construção de espaços, na formatação de produtos e no planejamento de serviços deve-se considerar que as pessoas com deficiência (PCD) são usuárias legítimas, dignas e independentes. Nenhum serviço pode ser concedido, permitido, autorizado ou delegado sem acessibilidade plena, para não obstaculizar o exercício pleno dos direitos pelas pessoas com deficiência. A acessibilidade é um direito de todos os cidadãos e, por isso, não se limita a propiciar a inclusão de pessoas com deficiência, mas também de pessoas com mobilidade reduzida, idosos, gestantes e em situação vulnerável.

OLIVEIRA, S. M. de. Cidade e acessibilidade: inclusão social das pessoas com deficiências. In: **VIII Simpósio Iberoamericano em comércio internacional, desenvolvimento e integração regional**, 2017 (adaptado).

Considerando a imagem e as informações apresentadas, avalie as afirmações a seguir.

- I. Projetar e adaptar as vias públicas facilita a circulação das pessoas com dificuldade de locomoção e usuários de cadeiras de rodas, sendo uma medida adequada de acessibilidade.
- II. Padronizar as calçadas com implantação universal de rampas, faixas de circulação livres de barreiras, guias e pisos antiderrapantes atende ao princípio da acessibilidade.
- III. Garantir a ajuda de terceiros a pessoas com deficiências, nos edifícios públicos e em espaços abertos públicos, é uma previsão legal convergente ao princípio da acessibilidade.
- IV. Implantar sinalização sonora nos semáforos e informações em braille nas sinalizações dos espaços urbanos para pessoas com deficiência visual são providências de acessibilidade adequadas.

É correto o que se afirma em

- A** III, apenas.
- B** I e IV, apenas.
- C** II e III, apenas.
- D** I, II e IV, apenas.
- E** I, II, III e IV.

QUESTÃO 08

O esgotamento profissional, conhecido como Síndrome de Burnout, foi incluído na Classificação Internacional de Doenças da Organização Mundial da Saúde (OMS). Essa síndrome, que foi incluída no capítulo de problemas associados ao emprego ou ao desemprego, foi descrita como uma síndrome resultante de um estresse crônico no trabalho não administrado com êxito e caracterizado por três elementos: sensação de esgotamento, cinismo ou sentimentos negativos relacionados a seu trabalho e eficácia profissional reduzida. A nova classificação, publicada em 2018 e aprovada durante a 72ª Assembleia Mundial da OMS, entrará em vigor no dia 1º de janeiro de 2022. A Classificação Internacional de Doenças da OMS estabelece uma linguagem comum que facilita o intercâmbio de informações entre os profissionais da área da saúde ao redor do planeta.

Disponível em: <<https://noticias.uol.com.br/ultimas-noticias/afp/2019/05/27/oms-inclui-a-sindrome-de-burnout-na-lista-de-doencas.htm>>. Acesso em: 06 jul. 2019 (adaptado).

Considerando as informações apresentadas, avalie as afirmações a seguir.

- I. Os programas de formação de lideranças focados na obstinação e na resistência ao erro têm sido eficazes na redução da vulnerabilidade a esse tipo de síndrome.
- II. A compreensão dos sintomas de forma isolada do contexto sociocultural dificulta o estabelecimento do chamado nexos causal entre trabalho e adoecimento.
- III. As relações de trabalho onde predominam o sentido de realização profissional tendem a reforçar elos de coesão e reconhecimento social favoráveis à saúde psíquica.
- IV. A prevalência do protocolo clínico pautado no tratamento medicamentoso é condição determinante para a superação desse problema de saúde pública.

É correto o que se afirma em

- A** I, apenas.
- B** II e III, apenas.
- C** III e IV, apenas.
- D** I, II e IV, apenas.
- E** I, II, III e IV.

Área livre



QUESTÃO DISCURSIVA 03

Um dos componentes mais usados na reprodução sonora é o alto-falante. A conexão de alto-falantes em circuitos amplificadores deve ser realizada de forma adequada para se obter o melhor aproveitamento da potência do amplificador, bem como evitar sobrecarga.

Suponha um amplificador de som que tenha como característica nominal por canal de saída uma impedância interna de 8Ω e uma potência de saída de 200 W. Deseja-se conectar alto-falantes a uma saída desse amplificador, estando disponíveis, para tanto, alto-falantes de impedância de 4Ω , de 5Ω e de 6Ω .

Utilizando-se da menor quantidade possível de alto-falantes e objetivando a máxima transferência de potência do amplificador, faça o que se pede nos itens a seguir.

- a) Determine a quantidade de alto-falantes e represente o circuito de conexão entre ele(s) e o amplificador. Justifique sua resposta. (valor: 6,0 pontos)
- b) Determine a mínima capacidade de potência de cada alto-falante para operação sem sobrecarga. Justifique sua resposta. (valor: 4,0 pontos)

RASCUNHO	
1	
2	
3	
4	
5	
6	
7	
8	
9	
10	
11	
12	
13	
14	
15	

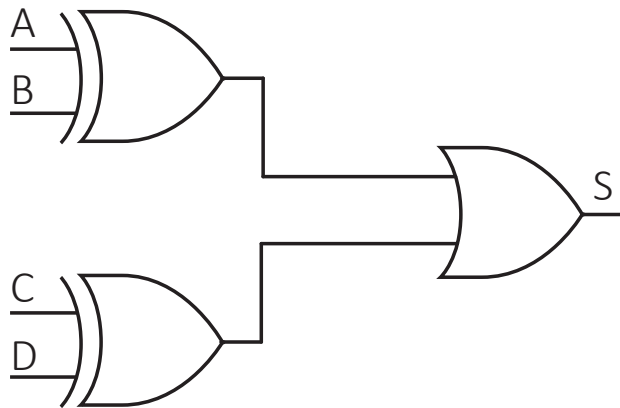
Área livre

QUESTÃO DISCURSIVA 04

Durante uma transmissão digital de dados é possível a ocorrência de erros. Estes erros fazem com que o receptor receba uma informação diferente da que foi enviada. Existem diferentes métodos para a detecção de erros, como o método de paridade e o método de redundância cíclica. O método de paridade é bastante restrito, principalmente no que diz respeito à necessidade de detecção de erros múltiplos. Já o método de redundância cíclica possui a capacidade de detectar erros múltiplos. Circuitos divisores simples usando registradores de deslocamento podem ser utilizados no método de redundância cíclica.

A partir dessas informações, faça o que se pede nos itens a seguir.

- a) O circuito a seguir foi concebido para atuar como gerador de paridade par 4-bits (quando o número de bits iguais a 1 na entrada for ímpar, produzirá a saída igual a 1), mas não funcionou adequadamente. Identifique a falha desse circuito, reprojete e desenhe um circuito correto, utilizando-se apenas três portas lógicas. (valor: 5,0 pontos)



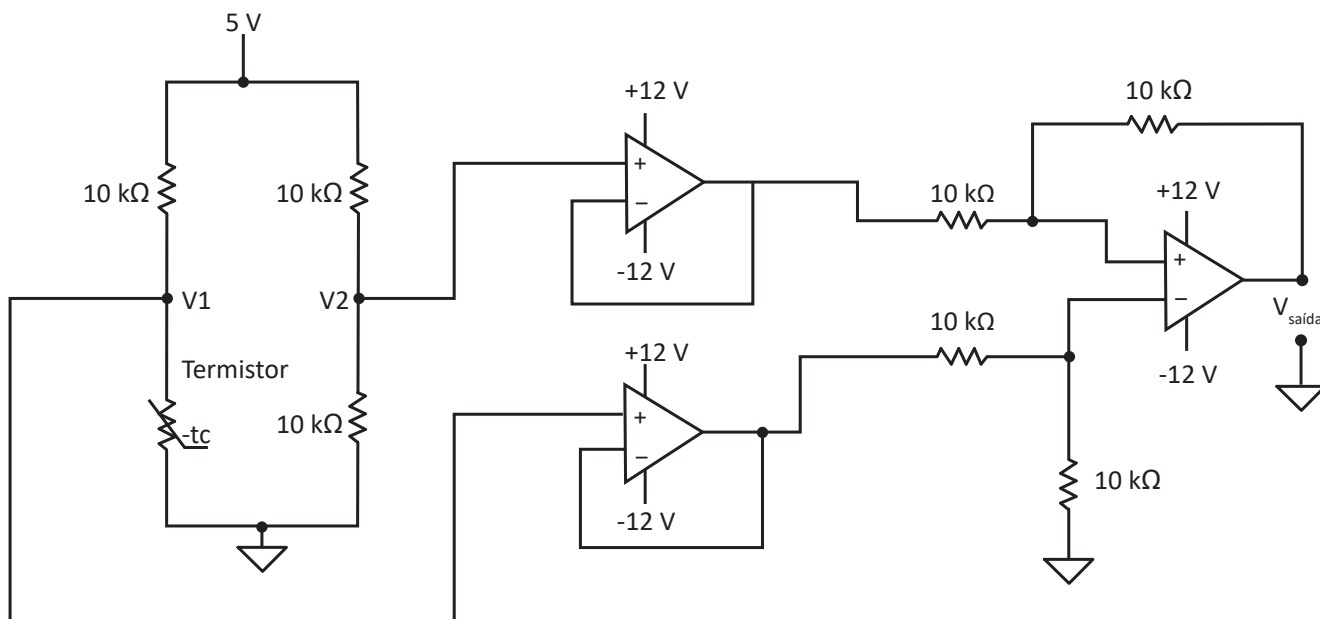
- b) Projete um registrador de deslocamento de 3 bits usando Flip-Flops do tipo D com entrada serial e saída paralela, e descreva a sua utilização como um circuito divisor por 2. (valor: 5,0 pontos)

RASCUNHO	
1	
2	
3	
4	
5	
6	
7	
8	
9	
10	
11	
12	
13	
14	
15	

QUESTÃO DISCURSIVA 05

Para obtenção dos dados de temperatura em uma instalação agrícola foi utilizado um circuito eletrônico de condicionamento de sinal como o ilustrado na figura 1 (considere amplificadores operacionais ideais).

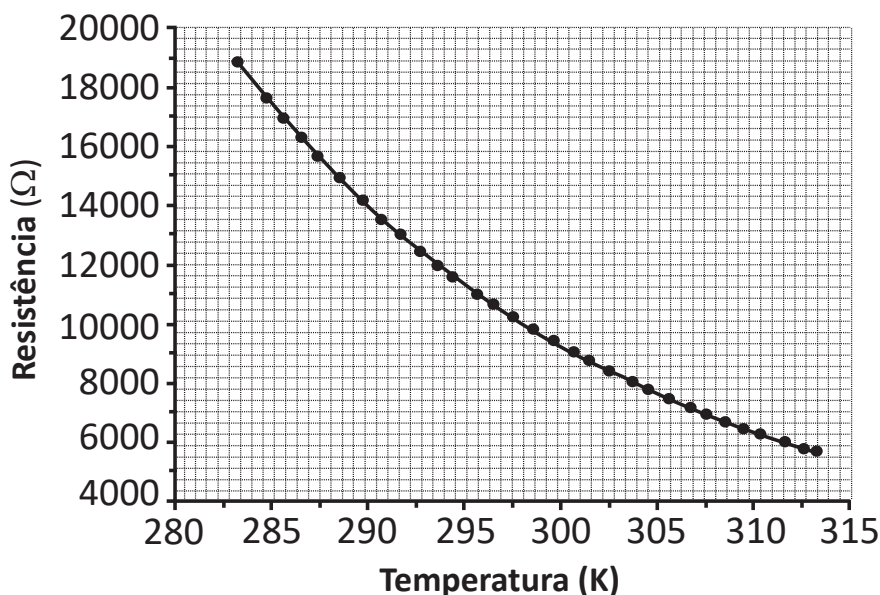
Figura 1 - Diagrama eletrônico do circuito de condicionamento do sinal.



O sensor utilizado possui resistência de $10\text{ k}\Omega$ a $25\text{ }^\circ\text{C}$ e coeficiente de temperatura negativo (NTC).

A figura 2 mostra a curva temperatura *versus* resistência do termistor utilizado, sendo que $0\text{ }^\circ\text{C} = 273\text{ K}$.

Figura 2 - Curva temperatura *versus* resistência do termistor.



NETO, A.; ZOLNIER, S. Avaliação de circuito eletrônico para medição de temperatura em instalações agrícolas por meio da porta paralela de um computador. *Engenharia Agrícola*, v. 26, n. 2, p. 335-343, 2006 (adaptado).



Com base nas informações e nos dados apresentados, faça o que se pede nos itens a seguir.

- a) Considerando o gráfico da figura 2, explicita o valor aproximado da resistência do sensor quando este estiver submetido à temperatura de 37 °C. (valor: 2,0 pontos)
- b) Assumindo temperatura ambiente de 25 °C, determine a tensão que será produzida no termistor (V1). Justifique. (valor: 3,0 pontos)
- c) Determine a expressão da tensão de saída ($V_{saída}$) em função das tensões V1 e V2. (valor: 5,0 pontos)

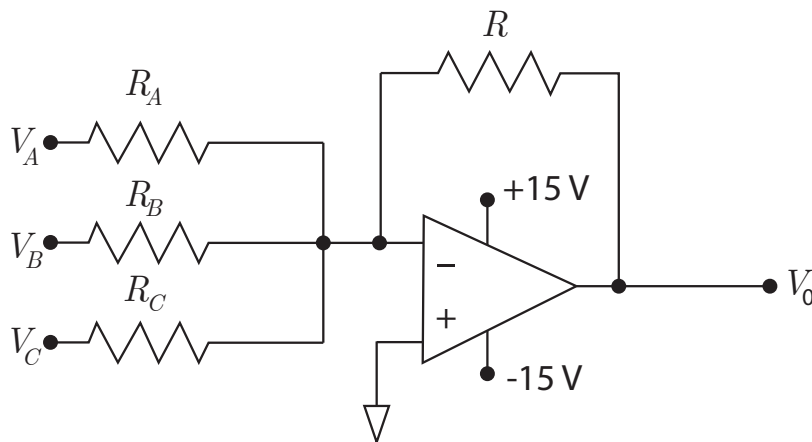
RASCUNHO	
1	
2	
3	
4	
5	
6	
7	
8	
9	
10	
11	
12	
13	
14	
15	

Área livre

QUESTÃO 09

A perda de água tratada nas tubulações urbanas é um problema recorrente nas companhias de saneamento do país. Como as tubulações são subterrâneas, quando há um vazamento a companhia pode demorar para percebê-lo, e um grande volume de água tratada pode ser perdido.

Para tentar minimizar esse desperdício, um novo método de identificação desse problema começa a ser testado. Este método parte do princípio de que, quando há um vazamento em uma tubulação, ela apresenta comportamento vibratório diferente do normal. Nesse caso, um sistema composto de três sensores que mensuram a vibração em pontos diferentes da tubulação é ligado a um circuito somador-amplificador, composto por um amplificador operacional, conforme montagem mostrada a seguir.



Devido ao fato dos sensores estarem posicionados em distâncias diferentes entre si, os resistores R_A , R_B e R_C são dimensionados de modo que cada sensor produza um nível máximo e idêntico de corrente na entrada negativa do amplificador operacional. Para o teste experimental, foram usados $R_A = 5 \text{ k}\Omega$, $R_B = 10 \text{ k}\Omega$ e $R_C = 12,5 \text{ k}\Omega$. O resistor R foi dimensionado como $250 \text{ k}\Omega$.

Considerando que o amplificador operacional seja ideal, entre as alternativas apresentadas, que valores de tensões V_A , V_B e V_C , respectivamente, levam o amplificador para a condição de saturação?

- A** - 0,20 V, - 0,40 V e - 0,50 V.
- B** - 0,10 V, - 0,20 V e + 0,50 V.
- C** + 0,10 V, + 0,20 V e + 0,25 V.
- D** + 0,15 V, + 0,15 V e + 0,15 V.
- E** + 0,20 V, + 0,40 V e + 0,50 V.

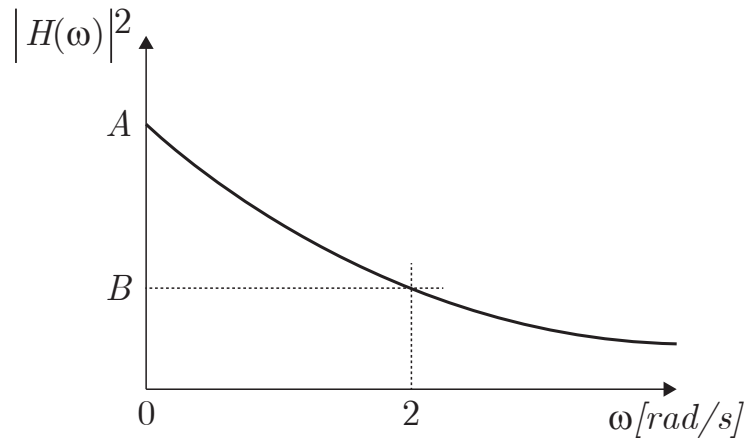
Área livre

QUESTÃO 10

Deseja-se que um equipamento opere em condições ótimas de funcionamento. Para tanto, modelou-se seu rendimento em função de sua vibração. O rendimento foi máximo quando não houve vibração e decaiu à medida que o equipamento vibrava. A equação a seguir é a função de transferência do sistema que modelou o rendimento desse equipamento.

$$H(s) = \frac{2}{s + 2}$$

Um esboço da magnitude ao quadrado da resposta em frequência, $|H(\omega)|^2$, é mostrado a seguir.



Com base nas informações apresentadas, constatou-se que o rendimento era máximo quando não havia vibração, isto é, $\omega = 0$.

Conclui-se que os valores corretos para A e B são, respectivamente,

- A** 1 e 0,5.
- B** 1 e 0,25.
- C** 1 e $\frac{1}{\sqrt{2}}$.
- D** 2 e 1.
- E** 4 e 1.

Área livre

**QUESTÃO 11**

Em uma indústria produtora de celulose, estão instalados dois Motores de Indução Trifásicos (MIT) de 4 polos, 440 V e 60 Hz, que operam simultaneamente em processos análogos de transferência de fluidos, cujos dados estão apresentados no quadro a seguir. Ambos os motores acionam cargas idênticas, que requerem 75 cv de potência mecânica no eixo de cada motor.

Dados		Motor 1	Motor 2
Potência nominal - P_{nom} (cv)		75	100
Tensão nominal - V_{nom} (V)		220 / 380 / 440	220 / 380 / 440
Corrente nominal - I_{nom} (A)		182 / 105 / 91	174 / 101 / 87
Velocidade nominal - N_{nom} (rpm)		1 780	1 775
Rendimento η (%)	50% da P_{nom}	94	90
	75% da P_{nom}	95	92
	100% da P_{nom}	96	94
Fator de potência - fp	50% da P_{nom}	0,70	0,75
	75% da P_{nom}	0,80	0,85
	100% da P_{nom}	0,85	0,90

A partir das informações do quadro e considerando o consumo de energia elétrica dos motores 1 e 2, avalie as afirmações a seguir.

- I. O motor 1 é mais eficiente porque apresenta um rendimento de 4 pontos percentuais superior ao do motor 2.
- II. Como a corrente nominal requerida pelo motor 2 é menor do que a corrente nominal requerida pelo motor 1, então, as perdas de energia no motor 1 serão maiores.
- III. O consumo de energia elétrica do motor 2 é 4,3% maior do que o consumo de energia elétrica do motor 1.

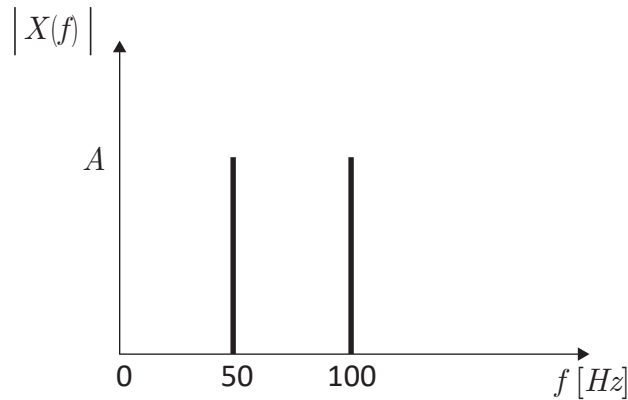
É correto o que se afirma em:

- A** I, apenas.
B II, apenas.
C I e III, apenas.
D II e III, apenas.
E I, II e III.

Área livre

QUESTÃO 12

Sabendo que novas tecnologias são predominantemente realizadas no domínio digital (ou discreto) em oposição ao tradicional domínio analógico (ou contínuo), considere que, no teste de seu algoritmo, um pesquisador precisa gerar um sinal no domínio discreto que tenha o espectro de frequências ilustrado na figura a seguir, onde a amplitude A pode assumir qualquer valor constante maior do que zero.



Considere ainda que, para testar seu algoritmo, esse pesquisador gerará o sinal discreto, $x[n]$, com N amostras, e que consiste na soma de duas senoides de amplitude 1 e frequências 50 Hz e 100 Hz, adotando a frequência de amostragem de 500 Hz.

A expressão para obter $x[n]$ é da forma

$$x[n] = \text{sen} \left(2\pi \frac{f_1}{f_2} n \right) + \text{sen} \left(2\pi \frac{f_3}{f_4} n \right)$$

com $n = 0, 1, 2, \dots, N - 1$.

Com base nesses dados e informações, assinale a opção que apresenta os valores das frequências, em Hz, que reproduzem corretamente o sinal desejado $x[n]$.

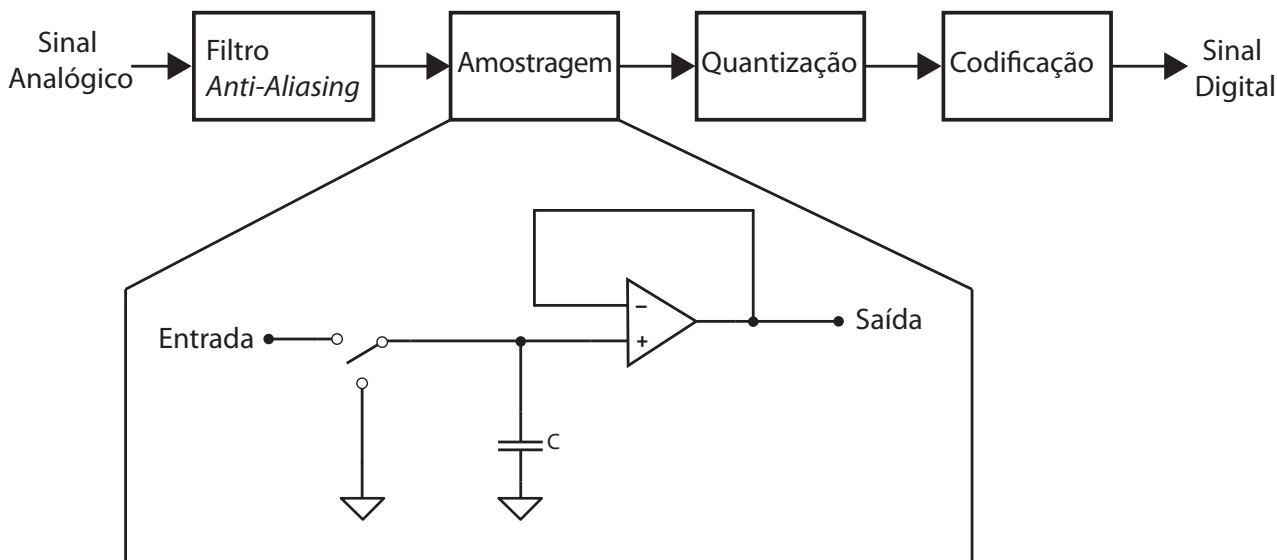
- A** $f_1 = 50; f_2 = 100; f_3 = 100; f_4 = 50$.
- B** $f_1 = 50; f_2 = 100; f_3 = 500; f_4 = 500$.
- C** $f_1 = 100; f_2 = 50; f_3 = 500; f_4 = 500$.
- D** $f_1 = 100; f_2 = 500; f_3 = 50; f_4 = 500$.
- E** $f_1 = 500; f_2 = 100; f_3 = 500; f_4 = 50$.

Área livre

QUESTÃO 13

As emissoras de TV brasileiras passaram por um processo de transição do sinal analógico para o digital. Os dados digitais podem ser processados e transmitidos com muito mais eficiência e confiança se comparados com a transmissão de dados analógicos.

A figura a seguir apresenta um diagrama de blocos simplificado do processo de conversão do sinal analógico em digital (conversor A/D), com uma proposta de amostragem.



Considerando as informações apresentadas, avalie as afirmações a seguir.

- I. O filtro *anti-aliasing* foi utilizado no diagrama para retirar as baixas frequências indesejadas, de modo que não interfiram no sinal digitalizado.
- II. O circuito eletrônico mostrado na figura é um *Sample & Hold* (S/H), que realiza uma amostragem periódica do sinal analógico e o mantém estável até que o conversor possa convertê-lo para um código digital.
- III. Caso um sinal com componentes de frequência de 750 Hz seja amostrado a uma frequência de 1 kHz, será obtido um sinal digitalizado e passível de reconstrução.
- IV. Na etapa de amostragem, ocorre a conversão da escala de tempo contínuo para tempo discreto; já na etapa de quantização, o eixo de tensão divide-se em valores discretos finitos.

É correto apenas o que se afirma em

- A I e II.
- B II e IV.
- C III e IV.
- D I, II e III.
- E I, III e IV.

Área livre

**QUESTÃO 14**

As equações diferenciais são utilizadas para modelagem matemática de problemas em diversas áreas. Na Engenharia Elétrica, especificamente na área de Sistemas Elétricos de Potência, são empregados vários métodos numéricos para a solução das equações diferenciais, com destaque para os métodos de Runge-Kutta, Euler e Euler Melhorado.

A estrutura algorítmica a seguir emprega o método de Euler para solução de uma equação diferencial. Para sua implementação, são utilizadas algumas variáveis, quais sejam: dt , t , t_f e x .

```
início
dt = 0,5
t = 0
tf = 12
x(0) = 10,0
enquanto 0 <= t <= tf
    k1 = - 1/4 * x(t) + 1
    x(t + dt) = x(t) + k1 * dt
    t = t + dt
fim enquanto
fim
```

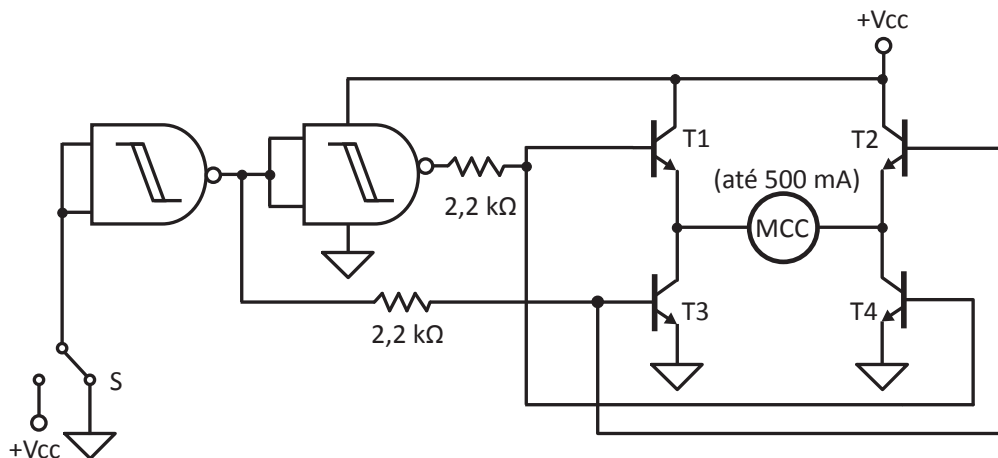
Com base nessas informações, após a execução desse algoritmo, os dois primeiros valores para cada uma das variáveis t e x serão, respectivamente,

- A** 0,0 e 0,5; 9,25 e 10,0.
- B** 0,0 e 0,5 ; 10,0 e 9,25.
- C** 0,5 e 12,0; 0,0 e 0,0.
- D** 10,0 e 9,25; 0,5 e 12,0.
- E** 12,0 e 0,5; 0,25 e 12,0.

Área livre

QUESTÃO 15

Em aplicações motoras de pequeno porte, o Motor de Corrente Contínua (MCC) é um dos equipamentos mais utilizados. O circuito, apresentado na figura a seguir, tem a função de inverter o sentido de rotação do MCC, utilizando uma ponte H de transistores. A inversão do sentido do motor é realizada pela chave S.



Disponível em: <<http://www.newtonbraga.com.br>>. Acesso em: 8 jun. 2019 (adaptado).

Na situação apresentada na figura, com a chave S em GND (referência), quais transistores estarão em saturação?

- A** T2 e T3.
- B** T2 e T4.
- C** T1 e T2.
- D** T1 e T3.
- E** T1 e T4.

QUESTÃO 16

Um processo a ser controlado em uma planta industrial pode ser modelado pela seguinte função de transferência em malha aberta:

$$G(s) = \frac{15}{s(s+2)(s+4)}$$

Considere que o sistema de controle em malha fechada seja resultante da aplicação de uma realimentação unitária negativa a essa planta e que esse sistema seja submetido a uma excitação de entrada na forma de um degrau unitário.

Com base nessa situação, avalie as afirmações a seguir.

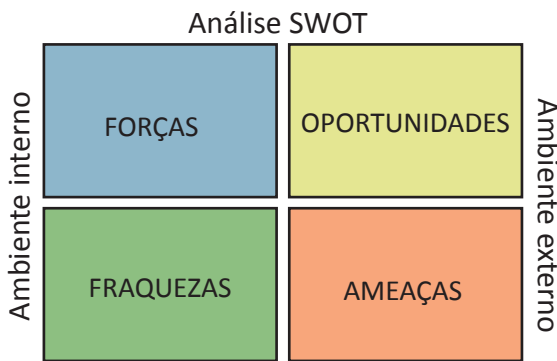
- I. O sistema em malha fechada possui um pólo em $s = -2$.
- II. A saída do sistema apresenta erro estacionário em regime permanente nulo.
- III. O sistema em malha fechada é estável.

É correto o que se afirma em

- A** I, apenas.
- B** II, apenas.
- C** I e III, apenas.
- D** II e III, apenas.
- E** I, II e III.

QUESTÃO 17

O termo SWOT é um acrônimo das palavras *strengths*, *weaknesses*, *opportunities* e *threats*, que significam, respectivamente: forças, fraquezas, oportunidades e ameaças. A análise SWOT é uma ferramenta estrutural da administração, geralmente aplicada durante o planejamento estratégico com a finalidade de avaliar os ambientes internos e externos e formular estratégias de negócios para empresas.



Disponível em: <<http://www.portal-administração.com>>. Acesso em: 24 jul. 2019 (adaptado).

Determinada empresa de serviços de engenharia está realizando, no planejamento estratégico, a análise de seus ambientes de atuação. A variação cambial foi identificada como fator que afeta o ambiente de negócios da empresa em função das compras periódicas de equipamentos e componentes importados para composição de sistemas fotovoltaicos.

Nesse contexto, a variação cambial é uma

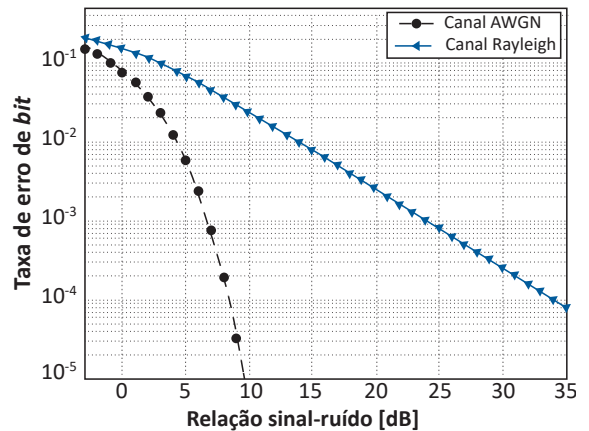
- A** força e uma ameaça.
- B** ameaça e uma fraqueza.
- C** oportunidade e uma força.
- D** oportunidade e uma ameaça.
- E** oportunidade e uma fraqueza.

Área livre

QUESTÃO 18

No âmbito das comunicações móveis celulares, a propagação do sinal no canal sem fio é de extrema importância, pois seu desempenho estará diretamente associado à qualidade da informação entregue ao usuário. Nesse sentido, a análise da variação da taxa de erro de *bit* em função da relação sinal-ruído é um item importante para a validação de uma tecnologia, por exemplo.

O gráfico a seguir ilustra a variação da taxa de erro de *bit* em função da relação sinal-ruído, considerando-se a modulação BPSK (*Binary Phase Shift Keying*) para dois tipos de canais, a saber: canal AWGN (*Additive White Gaussian Noise*) e o canal Rayleigh.



Tendo como base o gráfico e considerando o desempenho da modulação BPSK nos dois tipos de canais, avalie as afirmações a seguir.

- I. O desempenho de uma informação transmitida no canal AWGN é melhor que a transmitida no canal Rayleigh.
- II. A transmissão em canais AWGN torna-se inviável quando a relação sinal-ruído está acima de 10 dB.
- III. Quanto maior a relação sinal-ruído utilizada, melhor será o desempenho obtido com a transmissão dos dados.
- IV. Independentemente do tipo de canal, taxas de erro de *bit* próximas a 10^{-1} são preferíveis a taxas de erro próximas a 10^{-5} .

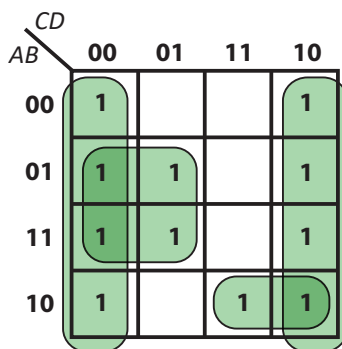
É correto o que se afirma em

- A** I e III, apenas.
- B** I e IV, apenas.
- C** II e III, apenas.
- D** II e IV, apenas.
- E** I, II, III e IV.

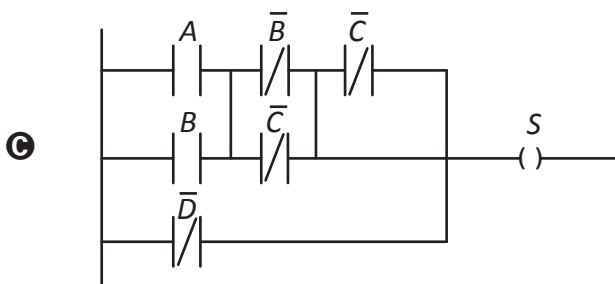
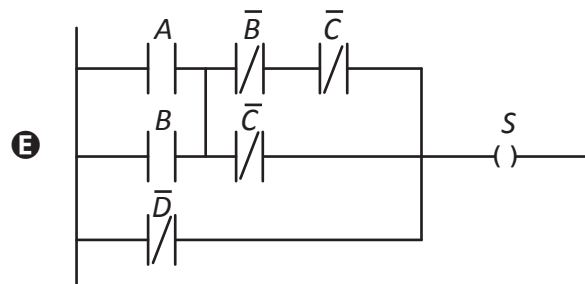
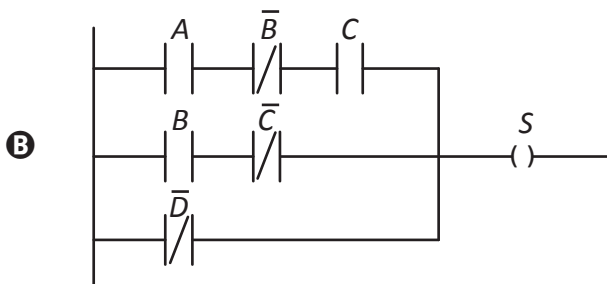
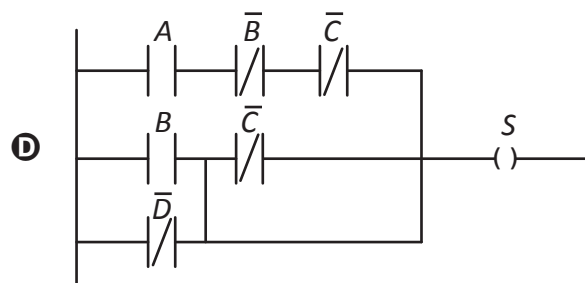
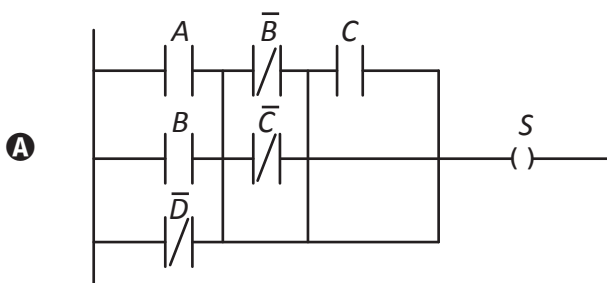
QUESTÃO 19

O Controlador Lógico Programável (CLP) é um equipamento de controle bastante utilizado no setor industrial, sobretudo em sistemas de acionamentos, controle de processos, manipulação de temperatura, pressão, vazão, nível, entre outras grandezas. Uma das linguagens mais utilizadas para a programação dos CLP é a *Ladder*, por sua similaridade aos comandos lógicos e circuitos baseados em relés. O Mapa de Karnaugh fornece um método para simplificar as expressões booleanas de sistemas combinacionais, por meio do qual se obtém sistemas de controle mais simples e baratos.

A figura a seguir mostra um sistema que utiliza o Mapa de Karnaugh com quatro variáveis de entrada: A , B , C e D , cuja combinação resulta na saída S .



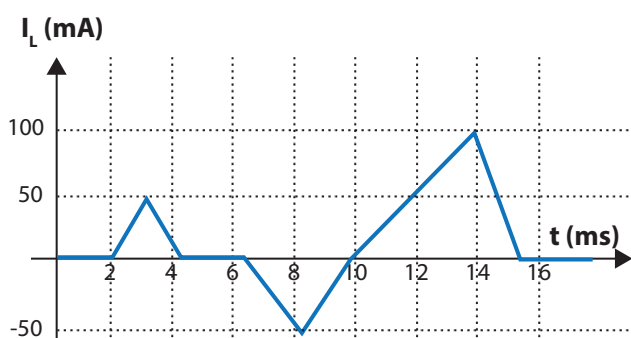
Aplicando-se a simplificação por meio do Mapa de Karnaugh, qual representação em diagramas na linguagem *Ladder* se obtém?



QUESTÃO 20

Os indutores são encontrados em diversos tipos de sistemas, como veículos de tração elétrica, reguladores de tensão, fontes de computadores, etc. Para a correta análise em cada aplicação, é importante compreender a relação entre a corrente, o fluxo magnético e a tensão induzida nestes elementos.

O comportamento da tensão média induzida nos terminais de um indutor de 10 mH, cuja corrente apresenta intervalos de variação linear, está representado no gráfico a seguir.



Considerando as informações do gráfico bem como os efeitos das Leis de Faraday e de Lenz aplicadas às bobinas indutoras, avalie as afirmações a seguir.

- I. No intervalo entre 2 ms e 4 ms, a tensão média induzida na bobina é 500 mV.
- II. No intervalo entre 4 ms e 6 ms, a tensão média induzida na bobina é 0 mV.
- III. No intervalo entre 6 ms e 8 ms, a tensão média induzida na bobina é 250 mV.
- IV. No intervalo entre 10 ms e 14 ms, a tensão média induzida na bobina é -250 mV.

É correto apenas o que se afirma em

- A** I e II.
- B** I e IV.
- C** II e III.
- D** I, III e IV.
- E** II, III e IV.

Área livre

QUESTÃO 21

Para a análise técnica de um Sistema Elétrico de Potência (SEP), é necessário o desenvolvimento de diversos estudos, abordando-se sua operação tanto em regime permanente quanto transitório.

Com relação aos estudos realizados para análise técnica de um SEP, avalie as afirmações a seguir.

- I. Os estudos de fluxo de potência ou fluxo de carga têm por objetivo a obtenção das condições de operação da rede elétrica em função da sua topologia, dos níveis de demanda dos consumidores e da geração de potência.
- II. Os estudos de curto-circuito no SEP têm por finalidade determinar as tensões nas barras e as correntes em diversos pontos do sistema para diferentes tipos de faltas.
- III. Os estudos de estabilidade transitória avaliam o impacto de distúrbios no comportamento eletromecânico dinâmico dos geradores elétricos síncronos do SEP.

É correto o que se afirma em

- A** I, apenas.
- B** II, apenas.
- C** I e III, apenas.
- D** II e III, apenas.
- E** I, II e III.

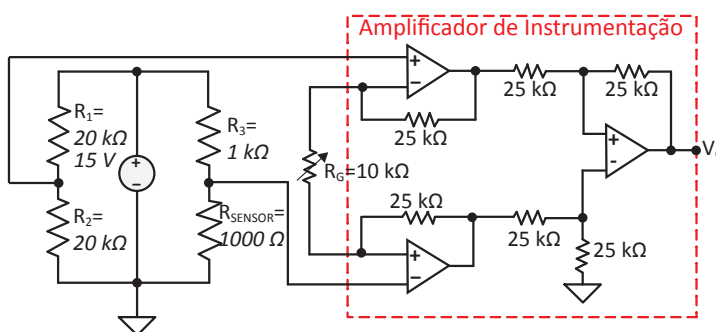
Área livre

QUESTÃO 22

Na instrumentação industrial, os amplificadores operacionais têm ocupado lugar de destaque, sobretudo os amplificadores de instrumentação (AI). Esses elementos são bastante úteis para medição de alta precisão e, portanto, apresentam bom desempenho para aquisição de sinais de baixa amplitude com ruídos, como aqueles oriundos das saídas de sensores. Normalmente um AI é representado por três amplificadores operacionais e sete resistores. O ganho de tensão geralmente é programado internamente ou são utilizados um resistor externo (R_G) e outros resistores (R) de alta precisão de igual valor.

No diagrama mostrado na figura 1, todos os resistores do projeto de AI são de $25\text{ k}\Omega$. A entrada do AI é conectada à saída de um sensor, cuja resistência é praticamente linear e varia conforme a temperatura. Esse sensor é interligado a um circuito em Ponte de Wheatstone, que tem a função de detectar a alteração na resistência de saída do sensor e, por conseguinte, na temperatura. Assim, quando a resistência muda, a tensão de saída da ponte também modifica. A ponte é ajustada para uma tensão nula ($V = 0\text{ V}$) para uma temperatura de $25\text{ }^\circ\text{C}$, e nessa situação a resistência do sensor (R_{sensor}) vale $1\text{ 000 }\Omega$.

Figura 1 - Diagrama do sistema de controle de temperatura



Considerando a utilização desse conjunto e sabendo que $V_0 = A_v(V_2 - V_1)$, em que A_v pode ser calculado no AI, avalie as afirmações a seguir.

- I. Considerando-se que a resistência do sensor varie conforme mostrado figura 2, o sinal esperado para a saída V_0 será o representado na figura 3.

Figura 2 - Variação na resistência do sensor

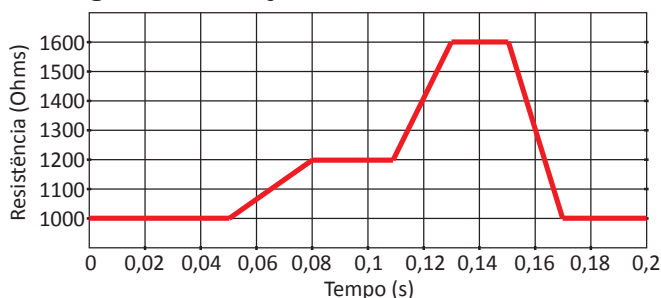
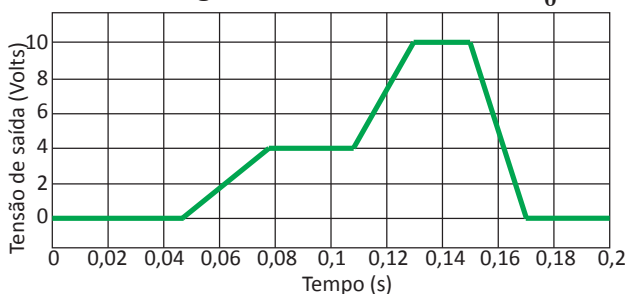


Figura 3 - Tensão de saída V_0 .



- II. Se a resistência R_G do AI for modificada, haverá também uma alteração no ganho da tensão de saída V_0 .
- III. A tensão de saída do amplificador de instrumentação é nula quando a diferença de tensão entre os pontos 2 e 1 (saída da Ponte de Wheatstone) também é nula.

É correto o que se afirma em

- A I, apenas.
- B III, apenas.
- C I e II, apenas.
- D II e III, apenas.
- E I, II e III.

QUESTÃO 23

A figura 1 ilustra uma situação típica em que um locutor tem sua voz amplificada e emitida por um alto-falante. O fenômeno conhecido como microfonia ocorre quando o som do alto-falante é captado pelo microfone e amplificado novamente sucessivas vezes, gerando um som agudo característico.

Figura 1

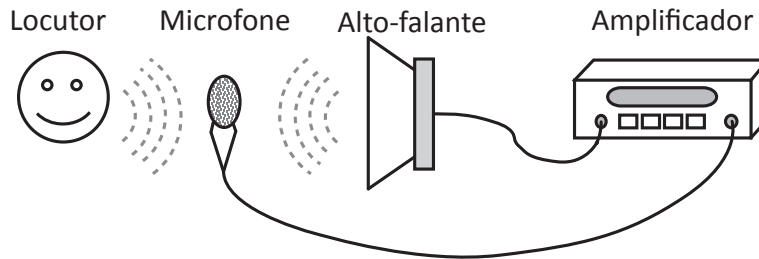
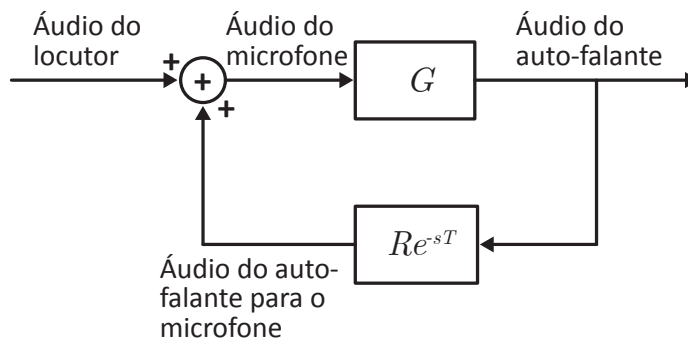


Figura 2



A figura 2 é um modelo do sistema ilustrado na figura 1, onde G é o ganho do amplificador, R é a fração do som do alto-falante que atinge o microfone e T , em e^{-sT} , é o atraso de propagação do som do alto-falante ao microfone. Todos os parâmetros são constantes positivas. A microfonia ocorre quando esse sistema se torna instável.

Nesse contexto, assinale a opção cuja condição provoca microfonia no sistema.

- A** $GR < T$.
- B** $GR > T$.
- C** $GR > 1/T$.
- D** $GR < 1$.
- E** $GR > 1$.

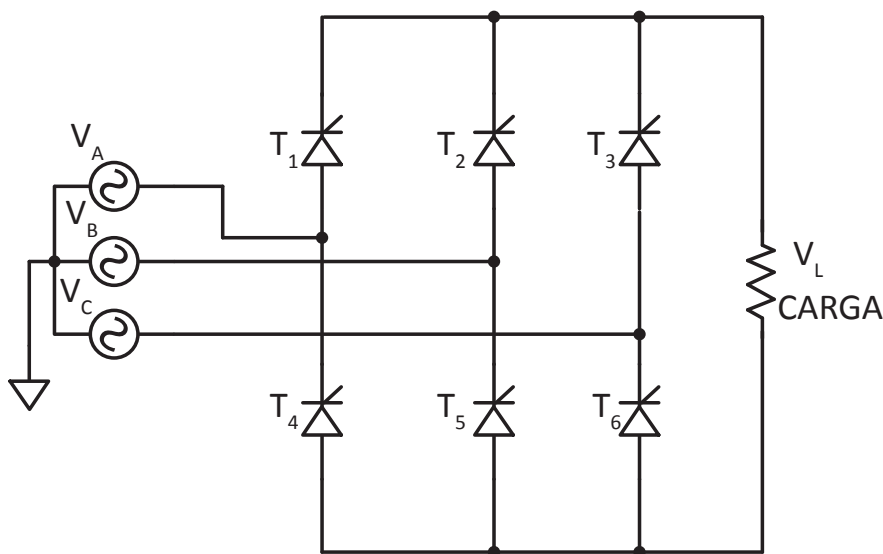
Área livre

QUESTÃO 24

O retificador trifásico conhecido como Ponte de Graetz é um conversor de potência utilizado em aplicações de média e alta tensão. É empregado em sistemas de transmissão de alta tensão em corrente contínua, carregamento de baterias, processos de eletrólise, operação de motores de corrente contínua, fontes de potência controlada, sistemas de iluminação controlada e equipamentos de tração.

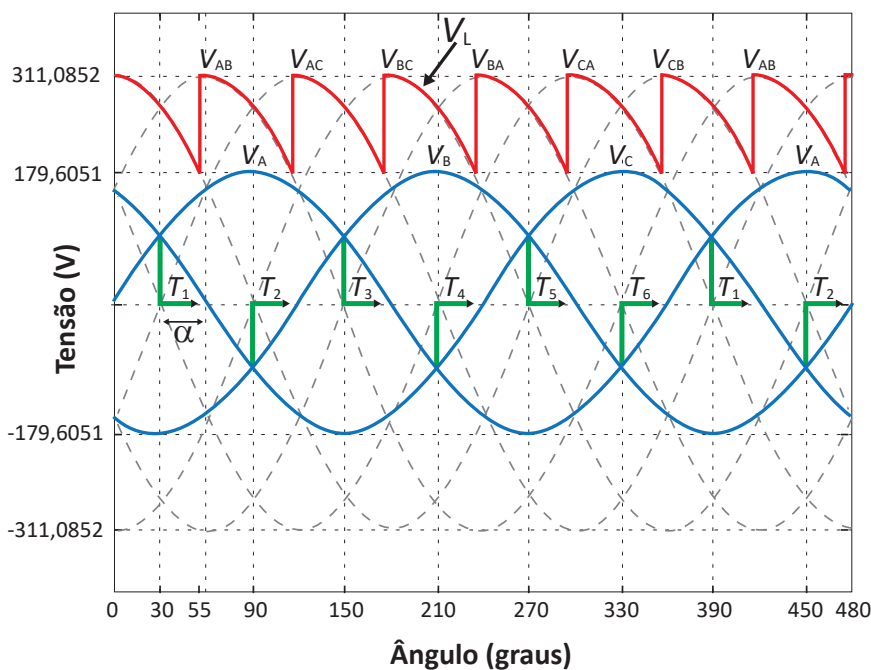
A figura 1 mostra a topologia de um retificador trifásico controlado em ponte.

Figura 1



Na figura 2 são mostrados os resultados gráficos das principais formas de onda de tensão do referido retificador trifásico, considerando-se carga resistiva, tiristores ideais e uma tensão eficaz de alimentação de linha igual a 220 V.

Figura 2





Na tabela a seguir, são listados os intervalos e as respectivas tensões geradas pelo circuito.

Intervalo	Grupo Positivo	Grupo Negativo	Tensão na Carga V_L
30° a 90°	V_A	V_B	V_{AB}
90° a 150°	V_A	V_C	V_{AC}
150° a 210°	V_B	V_C	V_{BC}
210° a 270°	V_B	V_A	V_{BA}
270° a 330°	V_C	V_A	V_{CA}
330° a 390°	V_C	V_B	V_{CB}
390° a 450°	V_A	V_B	V_{AB}

Com base nessas informações, avalie as afirmações a seguir.

- I. A carga é submetida a uma tensão de fase e, na saída do circuito, acontece uma condução contínua.
- II. Os tiristores do grupo positivo são T_1 , T_2 e T_3 ; já os tiristores do grupo negativo são T_4 , T_5 e T_6 .
- III. A tensão de saída apresenta uma variação de tensão (*ripple*) de 131,4801 V.
- IV. Os tiristores são disparados no ângulo α de 60°.

É correto apenas o que se afirma em

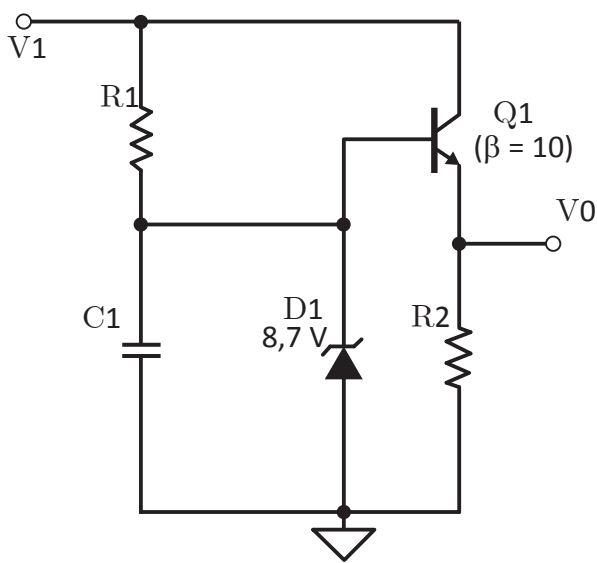
- A** I e II.
- B** I e IV.
- C** II e III.
- D** I, III e IV.
- E** II, III e IV.

Área livre



QUESTÃO 25

Muitos dispositivos eletrônicos utilizam um regulador de tensão, que tem como objetivo manter a tensão elétrica na saída em um nível especificado. Considere um regulador de tensão utilizando diodo Zener e transistor com as seguintes especificações: tensão de entrada $V_1 = 20 \text{ V}$, tensão nominal do diodo Zener (D1) $V_Z = 8,7 \text{ V}$, $V_{BE} = 0,7 \text{ V}$, $R_1 = R_2 = 1 \text{ k}\Omega$, $C_1 = 100 \text{ nF}$ e $\beta = 10$ (ganho de corrente do transistor), conforme o circuito mostrado a seguir.



Para esse regulador, qual é o valor da corrente contínua no diodo Zener?

- A** 10,36 mA.
- B** 10,43 mA.
- C** 11,22 mA.
- D** 11,38 mA.
- E** 19,92 mA.

Área livre

QUESTÃO 26

Foi utilizado um banco de três transformadores monofásicos idênticos para substituir um transformador trifásico em uma instalação. Porém, os dados de placa desses transformadores monofásicos foram parcialmente perdidos e não há informações sobre sua impedância de curto-circuito. Como essa informação é importante para a determinação da corrente máxima de curto-circuito da instalação, o engenheiro responsável por ela decidiu efetuar o ensaio de curto-circuito à frequência industrial de 60 Hz em um dos transformadores monofásicos que compõem o banco. Os valores medidos, tendo por referência o lado da fonte, estão na tabela a seguir.

Grandezas	Valores
Potência ativa	300 W
Corrente	10 A
Tensão	50 V

Considerando-se essa situação e os dados apresentados na tabela, qual é o valor, em ohms, da impedância de curto-circuito do transformador monofásico, vista pelo lado da fonte?

- A** $3 + j 4$.
- B** $3 + j 5$.
- C** $4 + j 3$.
- D** $4 + j 5$.
- E** $5 + j 0$.

Área livre

QUESTÃO 27

No Estudo de Impacto Ambiental (EIA) são abordados os aspectos técnicos necessários à avaliação dos impactos ambientais a serem gerados pelo empreendimento. O EIA deve ser elaborado por equipe técnica multidisciplinar habilitada e deverá conter: análise dos impactos ambientais do projeto e de suas alternativas, por meio de identificação, previsão da magnitude e interpretação da importância dos prováveis impactos relevantes, discriminando: os impactos positivos e negativos (benéficos e adversos), diretos e indiretos, imediatos e a médio e longo prazos, temporários e permanentes; seu grau de reversibilidade; suas propriedades cumulativas e sinérgicas; a distribuição dos ônus e benefícios sociais.

Disponível em: <<http://www.pnla.mma.gov.br>>. Acesso em: 12 jun. 2019 (adaptado).

Considerando esse contexto e os impactos ambientais oriundos de usinas hidroelétricas e suas barragens, avalie as afirmações a seguir.

- I. A proliferação de algas na superfície de rios e lagos por causas antropogênicas favorece a multiplicação de peixes.
- II. A hidroeletricidade é definida como uma fonte de energia livre de gases de efeito estufa.
- III. A implantação de hidroelétricas interfere no microclima local, provocando alterações na temperatura, na umidade relativa do ar, na evaporação e afetando o ciclo pluvial.
- IV. Os reservatórios de usinas hidroelétricas armazenam água da chuva que pode ser usada para consumo ou irrigação, protegendo os aquíferos contra o esgotamento e reduzindo a vulnerabilidade regional a inundações e secas.

É correto apenas o que se afirma em

- A** I.
- B** II.
- C** I e III.
- D** II e IV.
- E** III e IV.

QUESTÃO 28

No desenvolvimento de um projeto de instalações elétricas, o dimensionamento adequado dos componentes e a segurança das instalações são aspectos importantes que a norma ABNT NBR-5410 visa regulamentar por meio do estabelecimento de diversos critérios, entre os quais os expostos nos trechos a seguir.

Quanto às cargas de iluminação em unidades residenciais:

- a) em cômodos com área igual ou inferior a 6 m², deve ser prevista uma carga mínima de 100 VA.
- b) em cômodos com área superior a 6 m², deve ser prevista uma carga de 100 VA para os primeiros 6 m², acrescida de 60 VA para cada aumento de 4 m² inteiros.

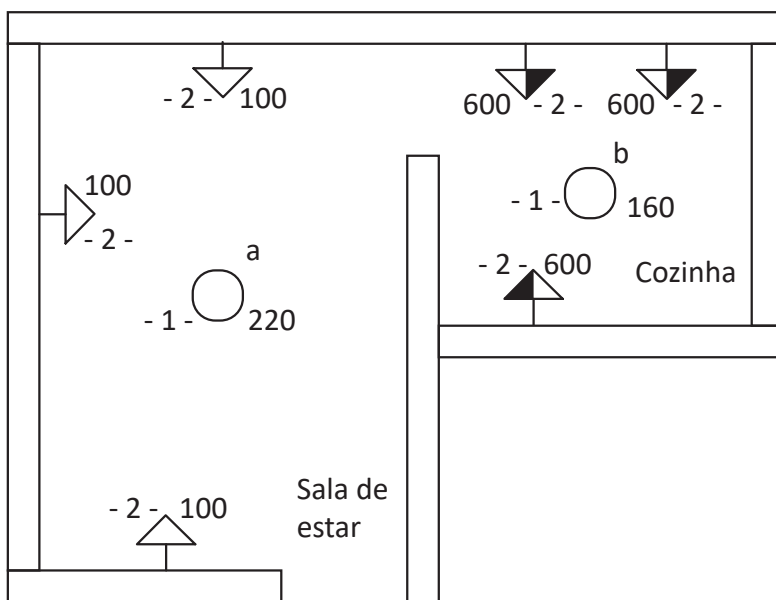
Quanto à quantidade de pontos de Tomadas de Uso Geral (TUG):

- a) em cozinhas, copas, áreas de serviço, lavanderias e locais análogos, deve ser previsto um ponto de tomada para cada 3,5 m (ou fração) de perímetro;
- b) nos demais cômodos, deve ser previsto um ponto de tomada para cada 5 m (ou fração) de perímetro, se a área for superior a 6 m² ou apenas um ponto de tomada se a área for inferior a 6 m².

Com relação às potências mínimas a serem atribuídas aos referidos pontos de tomadas:

- a) em banheiros, cozinhas, copas e áreas de serviço, prevê-se, no mínimo, 600 VA por ponto tomada, até 3 pontos de tomadas; e 100 VA para cada um dos excedentes, considerando-se sempre cada um dos ambientes separadamente;
- b) nos demais cômodos, 100 VA por ponto de tomada.

A partir dos critérios apresentados, considere o esquema elétrico a seguir, que ilustra parte da instalação elétrica de uma residência, no qual são indicadas a potência de iluminação (VA), a quantidade de TUGs e a potência das TUGs (VA).



	Área (m ²)	Perímetro (m)
Sala de estar	12	14
Cozinha	10	12



Para os dimensionamentos expostos no esquema, assinale a opção que atende corretamente os critérios previstos na norma ABNT NBR-5410.

- A** (Potência de iluminação da sala de estar) e (Potência de iluminação da cozinha).
- B** (Quantidade de TUG da cozinha) e (Quantidade de TUG da sala de estar).
- C** (Potência das TUG da sala de estar) e (Potência das TUG da cozinha).
- D** (Potência de iluminação da cozinha), (Quantidade de TUG da sala de estar) e (Potência das TUG da sala de estar).
- E** (Potência de iluminação da sala de estar), (Quantidade de TUG da cozinha) e (Potência das TUG da cozinha).

QUESTÃO 29

Para solução de determinada tarefa de automação foi detectada a necessidade de se resolver um problema lógico para uma entrada ABC de 3 bits, sendo A o bit mais significativo. A saída y deve assumir nível lógico 1 quando a entrada ABC for par e maior que 4. Quando o valor ABC for menor que quatro, a saída y deve assumir o valor da expressão $A \oplus B$. Caso ocorram situações não previstas, o valor da saída é irrelevante.

Nesse contexto, qual das seguintes expressões booleanas soluciona o problema?

- A** $y = \bar{A}B + \bar{B}C$
- B** $y = \bar{A}B + B\bar{C}$
- C** $y = \bar{A}B + \bar{B}C + A\bar{C}$
- D** $y = A\bar{B} + B\bar{C} + A\bar{C}$
- E** $y = A\bar{B} + \bar{B}C + \bar{A}C$

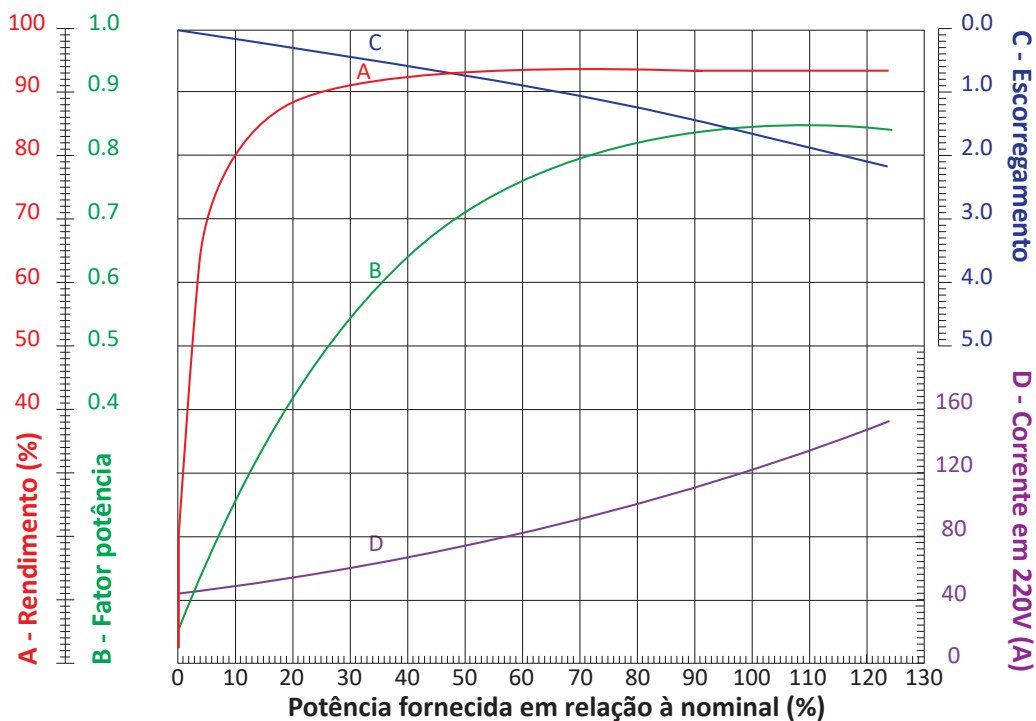
Área livre



QUESTÃO 30

A correta interpretação dos principais valores que caracterizam o motor de indução é essencial tanto na especificação de novos motores como também para fins de substituição desse motor.

Para realizar a análise de desempenho de um motor trifásico de indução, rotor de gaiola, 50 HP, 220/380V, 60 Hz e 4 polos, o engenheiro responsável teve acesso ao gráfico mostrado a seguir, disponibilizado por um fabricante, em que se apresentam quatro curvas características em função da potência desse motor (rendimento, fator de potência, escorregamento e corrente).



Disponível em: <<http://www.ecatalog.weg.net>>. Acesso em: 15 jul. 2014 (adaptado).

Com base nos dados apresentados e assumindo que esse motor é alimentado com tensão e frequência nominal, avalie as afirmações a seguir.

- I. Se o motor operar abaixo de 60% da carga nominal, isso implicará em um fator de potência inferior a 0,8.
- II. O escorregamento desse motor sem carga mecânica no seu eixo é de aproximadamente 1,0.
- III. A corrente do motor sem carga mecânica no seu eixo é de aproximadamente um terço da corrente nominal.
- IV. O motor obtém o maior rendimento na faixa de operação que vai de 80% a 100% da carga nominal.

É correto o que se afirma em

- A** IV, apenas.
- B** I e II, apenas.
- C** I e III, apenas.
- D** II, III e IV, apenas.
- E** I, II, III e IV.

QUESTÃO 31

Os nanotubos de carbono, elementos com comprimentos de um bilionésimo do metro, oferecem elevada condutividade elétrica à temperatura ambiente, constituindo-se em extraordinário potencial para a indústria eletrônica. Segundo pesquisadores, um nanotubo de carbono seria até 70 vezes melhor condutor que o silício, que é utilizado principalmente nos processadores e memórias de computador. A mobilidade dos elétrons é um dos principais componentes da condutividade elétrica: mede o deslocamento dos portadores de carga (elétrons) sob o efeito do campo elétrico. Considerando-se um aglomerado de nanotubos de carbono da ordem de 0,3 milímetros, à temperatura ambiente (aproximadamente 300 K), a mobilidade eletrônica média nesses nanotubos alcança $100\ 000\ \text{cm}^2\ \text{V}^{-1}\text{s}^{-1}$.

Disponível em: <<http://www.lqes.iqm.unicamp.br>>. Acesso em: 9 jun. 2019 (adaptado).

Considere que a condutividade para o silício intrínseco é dada por $\sigma = n_i |e| (\mu_e + \mu_l)$, em que n_i é a concentração de portadores intrínsecos, $|e|$ é o módulo da carga de um elétron, μ_e e μ_l são as mobilidades dos elétrons e das lacunas, respectivamente. Considere, ainda, em relação à condutividade elétrica do silício à temperatura ambiente, os parâmetros:

- $\sigma = 4,16 \times 10^{-4} (\Omega\text{m})^{-1}$
- $n_i = 10^{16}\ \text{m}^{-3}$
- $\mu_l = 0,06\ \text{m}^2\text{V}^{-1}\text{s}^{-1}$

De acordo com as informações apresentadas e considerando a temperatura ambiente, quantas vezes maior é a mobilidade eletrônica nos nanotubos de carbono comparada à mobilidade eletrônica no silício?

- A** 20.
- B** 35.
- C** 45.
- D** 50.
- E** 70.

QUESTÃO 32

A Transformada de Fourier é uma ferramenta matemática aplicada em diversas áreas do conhecimento. Em sua versão discreta, é aplicada, por exemplo, no tratamento de dados da exploração de petróleo, na codificação do sinal de voz e na TV digital.

A Transformada Discreta de Fourier (TDF) de uma sequência de N de valores $x[n]$, com $n = 0, 1, 2, \dots, N - 1$, é dada pela expressão

$$X[k] = \sum_{n=0}^{N-1} x[n] e^{-j \frac{2\pi}{N} nk}, \quad k = 0, 1, 2, \dots, N - 1$$

sendo $j = \sqrt{-1}$.

Dada uma sequência $x[n]$ de N valores reais, o seguinte pseudocódigo implementa a obtenção da parte real $X[k]$ para um dado valor k , assumindo-se que o vetor x tenha tamanho N e que N seja uma variável global.

```
função CALCULAR_TDF (vetor x[ ], k)
    pi = 3.14159
    n = 0
    xk = 0
    enquanto 0 <= n < N
        xk = xk + /**/
        n = n + 1
    fim enquanto
    retorna xk
```

Para que o pseudocódigo acima calcule corretamente a parte real de $X[k]$, escolha a opção abaixo que deverá ser empregada no lugar dos caracteres `/**/`.

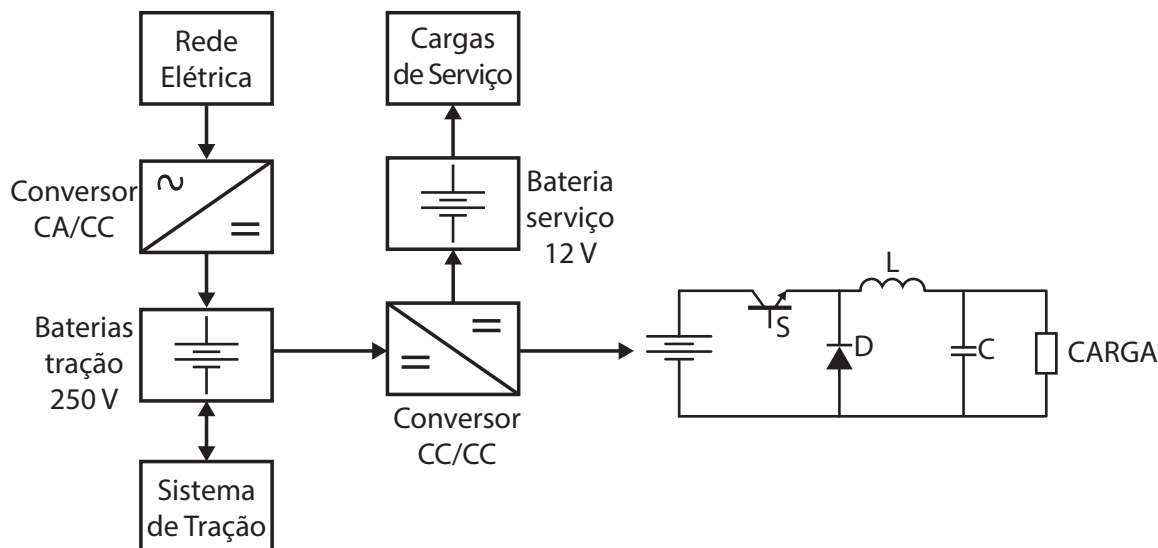
- A** `x[n] * sen(2*pi/N*n*k)`
- B** `x[n] * cos(2*pi/N*n*k)`
- C** `x[k] * sen(2*pi/N*n*k)`
- D** `x[k] * cos(2*pi/N*n*k)`
- E** `-x[k] * sen(2*pi/N*n*k)`

QUESTÃO 33

A utilização de veículos elétricos requer a produção de baterias, inversores de potência, conversores CC-CC, motores elétricos, entre outros produtos mais eficientes.

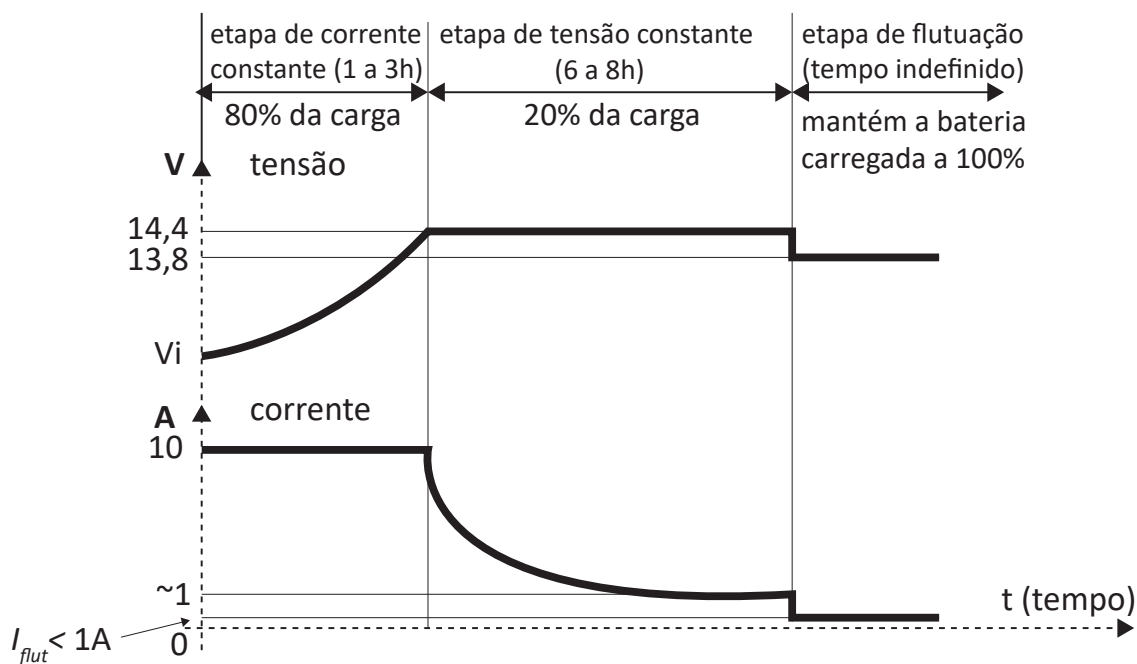
A figura 1 apresenta um conversor que é parte do esquema elétrico de um veículo elétrico e suas interfaces, bem como ilustra o diagrama de uma proposta para o carregamento do banco de baterias de tração e da bateria de serviço (de 12 V). Esta bateria é encarregada de armazenar e fornecer energia para o sistema elétrico convencional do veículo, o qual é composto pelas cargas dos sistemas de iluminação, ventilação, arrefecimento, áudio e alarme, entre outros.

Figura 1



A figura 2 mostra que a operação de carga ideal de baterias se divide em 3 etapas.

Figura 2



Disponível em: <<https://docplayer.com.br>>. Acesso em: 24 jul. 2019 (adaptado).

Com base nas informações e nos dados apresentados nas figuras, avalie as afirmações a seguir.

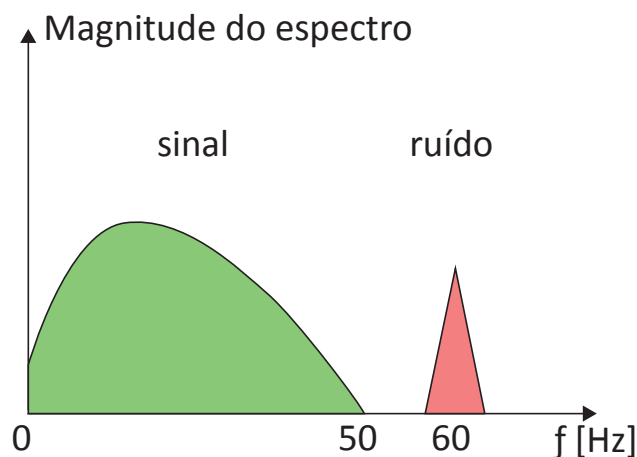
- I. O conversor CC-CC é um conversor elevador de tensão, onde a tensão média na saída do conversor será maior que a tensão média de entrada ou igual a ela; já a corrente média de saída do conversor será menor que a corrente média de entrada ou igual a ela.
- II. Na etapa de tensão constante do processo de carga da bateria, a tensão fica constante em aproximadamente 14,4 V até a corrente diminuir progressivamente, atingindo cerca de 1% da capacidade nominal da bateria.
- III. Na etapa de flutuação do processo de carga da bateria, para que ela tenda a se manter carregada em 100%, deve-se diminuir a tensão para 13,3 V, a fim de evitar danos à bateria.

É correto o que se afirma em

- A I, apenas.
- B II, apenas.
- C I e III, apenas.
- D II e III, apenas.
- E I, II e III.

QUESTÃO 34

A figura a seguir ilustra a magnitude do espectro de frequência de um sinal analógico que deverá ser amostrado e analisado digitalmente. Sabe-se que esse sinal tem seu espectro de frequência maior do que 0 Hz e menor do que 50 Hz. Sabe-se, também, da existência de ruído entre 58 Hz e 62 Hz, que poderá afetar o processo de amostragem.



Para atenuar o ruído e, posteriormente, amostrar o sinal obedecendo o critério de Nyquist, a frequência de corte f_c de um filtro passa-baixa ideal e a frequência de amostragem f_a serão, respectivamente,

- A 50 Hz e 50 Hz.
- B 50 Hz e 120 Hz.
- C 58 Hz e 62 Hz.
- D 62 Hz e 62 Hz.
- E 62 Hz e 120 Hz.

**QUESTÃO 35**

Dado que a exposição prolongada a campos eletromagnéticos pode causar males à saúde, a Lei n. 11.934/2009 estabeleceu os limites recomendados segundo a Organização Mundial de Saúde para a exposição ocupacional e a exposição da população em geral a campos elétricos, magnéticos e eletromagnéticos em frequências de até 300 GHz. Essa recomendação segue o que foi estabelecido pela Comissão Internacional de Proteção Contra Radiação Não Ionizante.

Os níveis de referência para campo elétrico e magnético (valores eficazes) em baixas frequências estão apresentados na tabela a seguir.

Para exposição ocupacional		Para exposição do público em geral	
Faixa de frequência	Intensidade de campo E (kV/m)	Faixa de frequência	Intensidade de campo E (kV/m)
1 Hz – 8 Hz	20	1 Hz – 8 Hz	5
8 Hz – 25 Hz	20	8 Hz – 25 Hz	5
25 Hz – 300 Hz	500/f	25 Hz – 50 Hz	5
300 Hz – 3 kHz	500/f	50 Hz – 400 Hz	250/f
3 kHz – 10 MHz	0,17	400 Hz – 3 kHz	250/f
		3 kHz – 10 MHz	0,083

f = frequência em Hz.

Disponível em: <<https://www.icnirp.org/en/publications/index.html>>. Acesso em: 19 ago. 2019 (adaptado).

Uma linha de transmissão de alta tensão operando em 60 Hz, localizada em uma região urbana, apresentou níveis de campo elétrico da ordem de 4,5 kV/m, medidos a 1,0 metro do solo. Além disso, foi detectada a existência de uma componente de 7ª harmônica, cujo campo elétrico resultante foi de 0,4 kV/m, também medido a 1,0 metro do solo.

Com base nessa situação e nas informações apresentadas, é correto afirmar que, na frequência de 60 Hz, considerando-se

- A** o público em geral, o campo elétrico não atingiu os limites de exposição estabelecidos.
- B** o público em geral, o campo elétrico não atingiu o limite recomendado, ao passo que o componente harmônico ultrapassou o limite previsto na tabela.
- C** o público em geral, o campo elétrico ultrapassou o limite recomendado, ao passo que o componente harmônico não ultrapassou o limite estabelecido.
- D** a exposição ocupacional, o campo elétrico não atingiu o limite recomendado, ao passo que o componente harmônico ultrapassou o limite previsto.
- E** a exposição ocupacional, o campo elétrico ultrapassou o limite recomendado, ao passo que o componente harmônico não ultrapassou o limite estabelecido.

Área livre

QUESTIONÁRIO DE PERCEPÇÃO DA PROVA

As questões abaixo visam conhecer sua opinião sobre a qualidade e a adequação da prova que você acabou de realizar. Assinale as alternativas correspondentes à sua opinião nos espaços apropriados do **CARTÃO-RESPOSTA**.

QUESTÃO 01

Qual o grau de dificuldade desta prova na parte de Formação Geral?

- A** Muito fácil.
- B** Fácil.
- C** Médio.
- D** Difícil.
- E** Muito difícil.

QUESTÃO 02

Qual o grau de dificuldade desta prova na parte de Componente Específico?

- A** Muito fácil.
- B** Fácil.
- C** Médio.
- D** Difícil.
- E** Muito difícil.

QUESTÃO 03

Considerando a extensão da prova, em relação ao tempo total, você considera que a prova foi

- A** muito longa.
- B** longa.
- C** adequada.
- D** curta.
- E** muito curta.

QUESTÃO 04

Os enunciados das questões da prova na parte de Formação Geral estavam claros e objetivos?

- A** Sim, todos.
- B** Sim, a maioria.
- C** Apenas cerca da metade.
- D** Poucos.
- E** Não, nenhum.

QUESTÃO 05

Os enunciados das questões da prova na parte de Componente Específico estavam claros e objetivos?

- A** Sim, todos.
- B** Sim, a maioria.
- C** Apenas cerca da metade.
- D** Poucos.
- E** Não, nenhum.

QUESTÃO 06

As informações/instruções fornecidas para a resolução das questões foram suficientes para resolvê-las?

- A** Sim, até excessivas.
- B** Sim, em todas elas.
- C** Sim, na maioria delas.
- D** Sim, somente em algumas.
- E** Não, em nenhuma delas.

QUESTÃO 07

Você se deparou com alguma dificuldade ao responder à prova? Qual?

- A** Desconhecimento do conteúdo.
- B** Forma diferente de abordagem do conteúdo.
- C** Espaço insuficiente para responder às questões.
- D** Falta de motivação para fazer a prova.
- E** Não tive qualquer tipo de dificuldade para responder à prova.

QUESTÃO 08

Considerando apenas as questões objetivas da prova, você percebeu que

- A** não estudou ainda a maioria desses conteúdos.
- B** estudou alguns desses conteúdos, mas não os aprendeu.
- C** estudou a maioria desses conteúdos, mas não os aprendeu.
- D** estudou e aprendeu muitos desses conteúdos.
- E** estudou e aprendeu todos esses conteúdos.

QUESTÃO 09

Qual foi o tempo gasto por você para concluir a prova?

- A** Menos de uma hora.
- B** Entre uma e duas horas.
- C** Entre duas e três horas.
- D** Entre três e quatro horas.
- E** Quatro horas, e não consegui terminar.



Sinaes
Sistema Nacional de Avaliação da
Educação Superior

enade 2019

12

INEP

MINISTÉRIO DA
EDUCAÇÃO

GOVERNO
FEDERAL